

## Ideen. Technologievorsprung. Erfolg.

Hempe GmbH bietet mit seinen Innovationen genau die Lösungen, die Sie für eine hoch wirtschaftliche und qualitativ erstklassige Produktion brauchen.

Eine Maschine ist erst dann effizient, wenn sie an die Produktvielfalt angepasst werden kann und nicht umgekehrt. Unser intelligentes Energiemanagement und die effektive Antriebstechnik reduzieren den Energieverbrauch um bis zu 70%.

### Prozesse

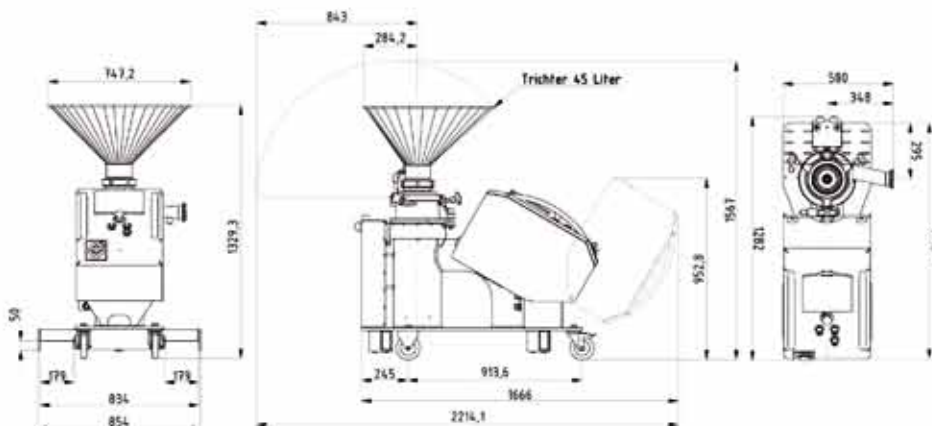
- Zerkleinern
- Mischen
- Emulgieren
- Homogenisieren
- Dispergieren
- Kombinierte Prozesse

### Produktbeispiele

- Keksbruchzerkleinerung
- Nüsse
- Marinaden
- Baby Food
- Restbrotzerkleinerung
- Früchte und Gemüse



## FZK-HPC-S0 Asynchronmotor 9 KW



Technische Daten	FZK-HPC-S0
Motor	Asynchron
Leistung	9 KW
Drehmoment (Nm)	19,1 Nm
Strom (Hauptmotor) A	17,2 A
Drehzahl in U/min.	0 - 4500 U/min
Anschluss	32 A/ 400 - 480 V
Spritzwasserschutz	IP 65
Stundenleistung (Produkt-/Prozessabhängig)	500 - 1800 kg/h
Maße in mm (ohne Trichter)	B 580 x H 929 x L 1282
Gewicht (ohne Trichter)	350 kg
Preis	Auf Anfrage

Irrtümer und Änderungen vorbehalten

