

Mit Feinstzerkleinerern der Serie FZK-HPC ist Hempe immer einen Schritt voraus.

Die umfangreichen Erfahrungen in der Herstellung von Schneidsystemen, verbunden mit unseren praktischen Erkenntnissen aus der Industrie, haben wir in unsere Feinstzerkleinerer vereint und können somit optimale Ergebnisse erreichen.
 Mit unsere intelligentem Energiemanagement und effizienter Antriebstechnik reduzieren sie den Energieverbrauch um bis zu 70% und können problemlos an die Produktvielfalt angepasst werden.

Prozesse

- Zerkleinern
- Mischen
- Emulgieren
- Homogenisieren
- Dispergieren
- Kombinierte Prozesse

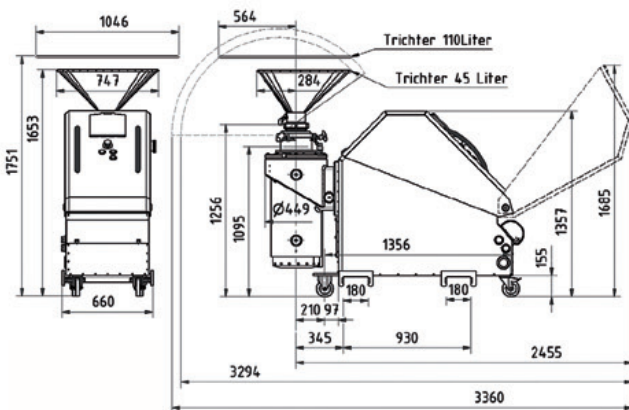
Produktbeispiele

- Fleischbrät
- Nüsse
- Fischprodukte
- Brühwurst
- Petfood
- Früchte und Gemüse



FZK-HPC-S3

Synchron-Servomotor 55 KW
 (Trichter optional)



Technische Daten	FZK-HPC-S3 Motor vertical	FZK-HPC-S3 Motor horizontal
Motor	Synchro Servo	Synchro Servo
Leistung	55 KW	55 KW
Drehmoment (Nm)	116 Nm	116 Nm
Strom (Hauptmotor) A	97 A	97 A
Drehzahl in U / min.	0-4500 U/min	0-4500 U/min
Anschluss	125 A/ 400-480 V	125 A/ 400-480 V
Spritzwasserschutz	IP 65	IP 65
Stundenleistung (Produkt-/Prozessabhängig)	3500 -9500 kg/h	3500 -9500 kg/h
Maße (Höhe ohne Trichter)	B 660 x H 1357 x L 1884	B 660 x H 1357 x L 1884
Gewicht (ohne Trichter)	ca 960 kg	ca 960 kg
Preis	Auf Anfrage	Auf Anfrage
Irrtümer und Änderungen vorbehalten		

